



(19)  
Bundesrepublik Deutschland  
Deutsches Patent- und Markenamt

(10) DE 10 2007 022 658 A1 2008.11.20

(12)

## Offenlegungsschrift

(21) Aktenzeichen: 10 2007 022 658.8

(22) Anmeldetag: 15.05.2007

(43) Offenlegungstag: 20.11.2008

(51) Int Cl.<sup>8</sup>: **F04B 9/08** (2006.01)

F24J 2/00 (2006.01)

F04B 45/00 (2006.01)

(71) Anmelder:  
**Schmidt, Thomas, Dipl.Phys., 79104 Freiburg, DE**

(72) Erfinder:  
**gleich Anmelder**

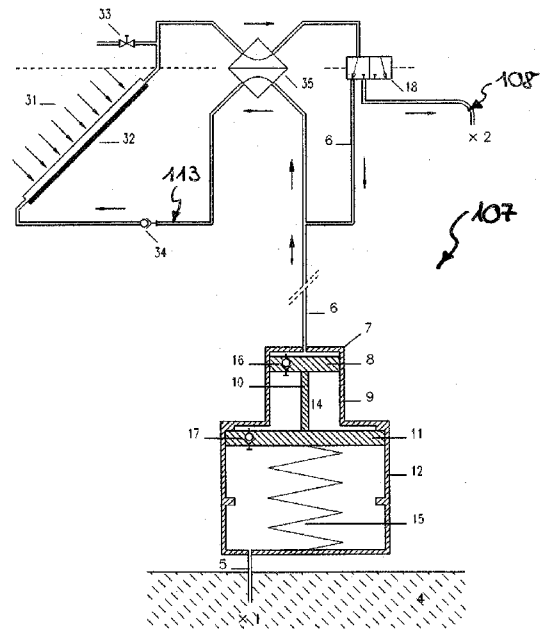
(74) Vertreter:  
**Patent- und Rechtsanwaltssozietät Maucher,  
Börjes & Kollegen, 79102 Freiburg**

Prüfungsantrag gemäß § 44 PatG ist gestellt.

**Die folgenden Angaben sind den vom Anmelder eingereichten Unterlagen entnommen**

(54) Bezeichnung: **Förderpumpe**

(57) Zusammenfassung: Die Erfindung betrifft eine Förderpumpe (107) mit einem Antriebsraum (10), dessen Antriebsraum-Volumen durch jeweils einen Druckstoß gegen eine Rückstellkraft vergrößerbar ist, mit einem Förderraum (13), der mit dem Antriebsraum (10) derart verbunden ist, dass eine Volumenvergrößerung oder Volumenverkleinerung des Antriebsraumes (10) in eine zum Ansaugen oder Ausstoßen von Fluid bestimmte Volumenveränderung des Förderraum-Volumens umsetzbar ist, wobei der Förderraum (13) mit zumindest einem Förderraum-Einlass und mit wenigstens einem Förderraum-Auslass verbunden ist, denen jeweils ein Rückschlagventil (16, 17) zugeordnet ist, wobei der Förderraum-Auslass in einer Antriebsförderleitung (6) mündet und wobei eine Ventilanordnung (18; 19, 20; 24, 25) vorgesehen ist, welche die Antriebsförderleitung (6) wahl- oder wechselweise mit einer Druckquelle oder mit wenigstens einem Fluid-Auslass (2) verbindet. Die erfindungsgemäße Förderpumpe (107) zeichnet sich durch ihren einfachen Aufbau und ihre vielseitige Einsetzbarkeit aus. Dabei ist die erfindungsgemäße Förderpumpe (107) durch keine limitierte Förderhöhe begrenzt (vgl. Fig. 12).



### Beschreibung

**[0001]** Die Erfindung betrifft eine Förderpumpe mit einem Antriebsraum, dessen Antriebsraum-Volumen durch jeweils einen Druckstoß gegen eine Rückstellkraft vergrößerbar ist, mit einem Förderraum, der mit dem Antriebsraum derart verbunden ist, dass eine Volumenvergrößerung oder Volumenverkleinerung des Antriebsraumes in eine zum Ansaugen oder Ausstoßen von Fluid bestimmte Volumenveränderung des Förderraum-Volumens umsetzbar ist, wobei der Förderraum mit zumindest einem Förderraum-Einlass und mit wenigstens einem Förderraum-Auslass verbunden ist.

**[0002]** Bei einer Förderpumpe handelt es sich um ein technisches Gerät, das verbunden mit einer Eintritts- und Austritts-Leitung ein Fluid, zum Beispiel eine Flüssigkeit, Dampf oder Gas, zum Eingang einer Eintritts-Leitung und danach zum Ausgang einer Austritts-Leitung durch äußere Energiezufuhr transportiert und gegebenenfalls die weitere Förderung mittels Erhöhung der Energie des Fluids (Druckerhöhung, Beschleunigung) ermöglicht. In der Regel erfolgt die Energieversorgung des eigentlichen Pump-Mechanismus dabei mittels einer separaten Energie-Transport-Leitung in Form eines mechanischen Gestänges (Zufuhr mechanische Energie), eines Kabels (Zufuhr elektrischer Energie) oder einer separaten Fluid-Leitung (Zufuhr von Druck-Energie, hydraulisch oder pneumatisch).

**[0003]** Die zur Wasser-Förderung aus Brunnen bestimmten Pump-Systeme lassen sich im wesentlichen in zwei Klassen unterteilen: Bei der ersten Klasse befindet sich die Pumpe unterirdisch am Boden des Brunnens. Daher muss die Pumpe in der Lage sein, mindestens einen Druck zu erzeugen, der dem sich aus der Tiefe des Brunnens ergebenden hydrostatischen Wasserdruck entspricht. Es muss eine separate Energie-Transport-Leitung installiert werden, deren Länge mindestens der Brunnen-Tiefe entspricht.

**[0004]** Bei der zweiten Klasse befindet sich die Pumpe oberirdisch über dem Brunnenschacht. Die Pumpe arbeitet dabei mit einem Saugmechanismus. Dabei ist aber die maximale Förderhöhe (geodätische Saughöhe) begrenzt durch das erreichbare Vakuum, den örtlichen Luftdruck und die zu überwindenden Strömungswiderstände und liegt typischerweise bei weniger als 10 m.

**[0005]** Aus der GB 2 120 732 A kennt man bereits eine Förderanlage, die eine Membranpumpe als Förderpumpe hat. An diese Membranpumpe ist eine Heizspirale als Dampferzeuger über eine Druckleitung angeschlossen, wobei in die Druckleitung eine als Sperrventil ausgestaltete Ventilanordnung zwischengeschaltet ist. Die saugseitige Membranpumpe ist mit einer Förderleitung verbunden, deren Fluid-Einlass unterhalb eines Wasserspiegels angeordnet und deren Fluid-Auslass oberhalb des Wasserspiegels positioniert ist. Durch wiederholte Druckstöße auf die Membranpumpe wird eine im Membranpumpen-Gehäuse vorgesehene Membran derart bewegt, dass diese Fluid ansaugen und – bei Nachlassen des auf die Membranpumpe einwirkenden Druckstoßes – über den Fluid-Auslass ausstoßen kann. Um der Heizspirale das zur Dampferzeugung erforderliche Wasser zuführen zu können, ist die Heizspirale an eine Wasserleitung anzuschließen, wobei stets für die erforderliche Wassermenge zu sorgen ist, ohne dass eine automatische Wasserkompensation erfolgt. Die vorbekannte Förderanlage ist daher auf eine ständige externe Wasser- beziehungsweise Energiezufuhr angewiesen. Die Einsatzmöglichkeiten dieser vorbekannten Förderanlage sind erheblich eingeschränkt, weil die vorbekannte Förderanlage nur eine begrenzte Förderhöhe und eine ebenfalls begrenzte Förderleistung hat.

**[0006]** Aus der DE 35 52 865 A ist bereits eine als Wasserpumpe ausgestaltete Förderanlage der eingangs erwähnten Art bekannt, bei der ein flüssiges Arbeitsmedium mit Hilfe eines konzentrierenden Kollektors in einem Absorberrohr verdampft und unter einen Antriebskolben geleitet wird, der über einen Stahldraht mit einem Förderkolben verbunden ist und mit seiner Aufwärtsbewegung Wasser über eine Förderleitung in ein Bassin fördert, in dem eine Rohrschlange den durch die Abwärtsbewegung des Antriebskolbens einströmenden Dampf des Arbeitsmediums kondensiert, wobei der kondensierte Wasserdampf über eine Speisepumpe wieder in das Absorberrohr gelangt, wonach der durch vier Zwei-Wege-Ventile geregelte Arbeitstakt wiederholt wird. Durch die räumliche Trennung des oberhalb der Erdoberfläche angeordneten Antriebskolbens einerseits und des in einem Bohrloch befindlichen Förderkolbens andererseits ist die vorbekannte Förderanlage mit einem erheblichen konstruktiven Aufwand verbunden. Dieser konstruktive Aufwand wird noch dadurch zusätzlich erhöht, dass der zum Energietransport erforderliche Stahldraht unabhängig von der Förderleitung im Bohrloch geführt werden muss.

**[0007]** Im Internet ist auf der Internetseite „[www.redrok.com/water.htm](http://www.redrok.com/water.htm)“ (Stand 03/2007) auch eine hydraulische Wasserpumpe vorbeschrieben, bei der ein motorisch angetriebener Kolben hydraulische Druckstöße erzeugt, so dass bei einem positiven Druckstoß eine Wasserförderung erfolgen kann. Auch diese vorbekannte Wasserpumpe ist mit einem erheblichen konstruktiven Aufwand verbunden. Nachteilig ist zudem, dass die För-

derung des Wassers zunächst in einen Druckbehälter erfolgen muss, bevor von dort das Wasser entnommen werden kann.

**[0008]** Es besteht daher die Aufgabe, eine Förderpumpe der eingangs erwähnten Art zu schaffen, die sich insbesondere durch ihren einfachen konstruktiven Aufbau auszeichnet und vielseitig einsetzbar ist.

**[0009]** Die erfindungsgemäße Lösung dieser Aufgabe besteht bei der Förderpumpe der eingangs erwähnten Art insbesondere in den Merkmalen des geltenden Patentanspruchs 1.

**[0010]** Die erfindungsgemäße Förderpumpe weist einen Antriebsraum auf, dessen Antriebsraum-Volumen durch jeweils einen Druckstoß vergrößerbar ist. Mit diesem Antriebsraum ist ein Förderraum derart verbunden, dass eine Volumenvergrößerung oder eine Volumenverkleinerung des Antriebsraumes in eine zum Ansaugen oder Ausstoßen von Fluid bestimmte Volumenveränderung des Förderraum-Volumens umgesetzt werden kann. Der Förderraum ist mit zumindest einem Förderraum-Einlass sowie wenigstens einem Förderraum-Auslass verbunden, denen jeweils ein Rückschlagventil zugeordnet ist. Dabei mündet der Förderraum-Auslass in einer Antriebsförderleitung, die an den Antriebsförderraum angeschlossen ist. Die erfindungsgemäße Förderpumpe weist eine Ventilanordnung auf, welche die Antriebsförderleitung wahlweise oder wechselweise mit einer Druckquelle oder mit wenigstens einem Fluid-Auslass verbindet. Während der von der Druckquelle ausgeübte Druck in der einen Position der Ventilanordnung über die Antriebsförderleitung eine Expansion des Antriebsraumes und damit auch eine Volumenveränderung des Förderraum-Volumens bewirken kann, ist die Antriebsförderleitung in der anderen Position dieser Ventilanordnung mit einem Fluid-Auslass verbunden, so dass das über den Förderraum angesaugte Förderfluid über den Förderraum-Auslass in die Antriebsförderleitung einfließen und von dort aus dem Fluid-Auslass ausströmen kann.

**[0011]** Die erfindungsgemäße Förderpumpe benötigt keine separate Energie-Transport-Leitung, weil über die Antriebsförderleitung sowohl die zur Vergrößerung des Antriebsraumes und somit zur Energiezufuhr erforderlichen Druckstöße in den Antriebsraum befördert werden, als auch das über den Förderraum angesaugte Fluid zum Fluid-Auslass transportierbar ist. Die erfindungsgemäße Förderpumpe zeichnet sich daher durch einen geringen konstruktiven Aufwand aus. Da die erfindungsgemäße Förderpumpe in ihrer Förderhöhe nicht limitiert ist, ist sie vielseitig einsetzbar.

**[0012]** Um den Einsatzbereich der erfindungsgemäßen Förderpumpe noch zusätzlich zu erweitern und um die Förderleistung der erfindungsgemäßen Förderpumpe noch zusätzlich zu erhöhen, ist es zweckmäßig, wenn der Förderraum im Vergleich zum Antriebsraum-Volumen ein größeres aktives Förderraum-Volumen aufweist. Somit kann selbst in einem vergleichsweise geringen Antriebsraum-Volumen eine demgegenüber verhältnismäßig große Förderleistung pro Zeiteinheit erzielt werden.

**[0013]** Eine konstruktiv einfache Ausführungsform gemäß der Erfindung sieht vor, dass im Antriebsraum ein Antriebskolben und im Förderraum ein Förderkolben verschieblich geführt ist, welche Kolben miteinander in Antriebsverbindung stehen.

**[0014]** Dabei sieht eine besonders einfache Ausführungsform gemäß der Erfindung vor, dass der Antriebskolben und der Förderkolben starr miteinander verbunden sind.

**[0015]** Möglich ist aber auch, dass der Antriebskolben und der Förderkolben über ein Übersetzungsgetriebe in Antriebsbewegung stehen, derart, dass eine Hubbewegung des Antriebskolbens in eine demgegenüber längere Hubbewegung des Förderkolbens umsetzbar ist. Auf diese Weise wird erreicht, dass selbst mit Hilfe eines vergleichsweise geringen Antriebsraum-Volumens ein demgegenüber verhältnismäßig großes Förderraum-Volumen korrespondiert und dass die erfindungsgemäße Förderpumpe trotz eines beispielsweise vergleichsweise kurzen Hubweges des Antriebskolbens eine vergleichsweise große Förderleistung pro Zeiteinheit hat.

**[0016]** Besonders vorteilhaft ist es, wenn der Antriebsraum und der Förderraum ineinander übergehen und/oder wenn der Förderraum im Vergleich zum Antriebsraum einen größeren lichten Querschnitt aufweist. Gehen der Antriebsraum und der Förderraum ineinander über, kann das Pumpengehäuse der erfindungsgemäßen Förderpumpe vergleichsweise kompakt ausgestaltet werden. Weist der Förderraum einen im Vergleich zum Antriebsraum größeren lichten Querschnitt auf, so kann selbst bei identischem Hubweg von Antriebskolben und Förderkolben ein gegenüber dem Antriebsvolumen größeres Fördervolumen bewegt werden.

**[0017]** Zweckmäßig ist es, wenn der Hubweg des Antriebskolbens und/oder des Förderkolbens zumindest

auf einer Seite des Hubweges, vorzugsweise beidseits mittels wenigstens eines Hubweg-Anschlages begrenzt ist.

**[0018]** Damit der Antriebskolben nach jedem Arbeitstakt wieder in seine Ausgangslage zurückbewegt werden kann, ist es zweckmäßig, wenn der Antriebskolben und/oder der Förderkolben gegen die Rückstellkraft wenigstens eines Rückstellelementes bewegbar ist.

**[0019]** Dabei sieht eine besonders einfache und mit geringem Herstellungsaufwand verbundene Ausführungsform gemäß der Erfindung vor, dass das wenigstens eine Rückstellelement als Rückstellfeder ausgestaltet ist.

**[0020]** Möglich ist aber auch, dass wenigstens ein Rückstellelement als Druckquelle ausgestaltet ist, die eine Rückstellbewegung des Antriebsraumes beziehungsweise Antriebskolbens oder des damit verbundenen Förderraumes beziehungsweise Förderkolbens bewirkt.

**[0021]** Eine weitere, besonders einfache Ausführungsform gemäß der Erfindung sieht vor, dass wenigstens ein Rückstellelement als Rückstellgewicht ausgestaltet ist. Dabei kann in einer besonders einfachen Ausführungsform auch der Förderkolben und/oder der Antriebskolben selbst als Rückstellgewicht ausgestaltet sein. Bevorzugt wird jedoch eine Ausführungsform gemäß der Erfindung, bei welcher das Rückstellgewicht über einen zweiarmligen Rückstellhebel auf den Förderkolben und/oder den Antriebskolben einwirkt.

**[0022]** Um die mit einem Antriebs- beziehungsweise Förderkolben verbundenen Reibungskräfte, Verschleißerscheinungen und Undichtigkeiten zu vermeiden, kann es vorteilhaft sein, wenn der Antriebsraum und/oder der Förderraum als expandierbarer Behälter ausgebildet ist.

**[0023]** Dabei sieht eine besonders einfache Ausführungsform gemäß der Erfindung vor, dass der als expandierbarer Behälter ausgestaltete Antriebsraum innerhalb des ebenfalls als expandierbarer Behälter ausgebildeten Förderraumes angeordnet ist. Somit wird eine Volumenveränderung des Antriebsraumes unmittelbar auch in eine gleichgerichtete Volumenveränderung des Förderraumes umgesetzt.

**[0024]** Möglich ist es, dass die der Antriebsförderleitung zugeordnete Ventilanordnung aus mehreren Ventilen besteht. Eine besonders einfache Ausführungsform gemäß der Erfindung sieht jedoch vor, dass diese Ventilanordnung als Mehrwegeventil ausgestaltet ist.

**[0025]** Um über die Ventilanordnung die Antriebsförderleitung wahl- oder wechselweise entweder mit der Druckwelle oder mit einem Fluid-Auslass verbinden zu können, kann eine komplexe elektronische Steuerung mit Magnet-Ventilen vorgesehen sein. Eine demgegenüber wesentlich einfacher und kostengünstig herstellbare Ausführungsform gemäß der Erfindung sieht jedoch vor, dass die Ventilanordnung als Oszillierventil ausgebildet ist, welches die Antriebsförderleitung wechselweise mit einer Druckquelle oder mit wenigstens einem Fluid-Auslass verbindet.

**[0026]** Möglich ist, dass die Druckquelle als Druckbehälter ausgebildet ist. Dabei ist es besonders vorteilhaft, wenn der Druckbehälter expandierbar ausgestaltet und/oder mit einem komprimierbaren Druckmedium befüllt ist. Der als Energiequelle benötigte Druckbehälter kann beispielsweise als Gasbehälter ausgestaltet sein.

**[0027]** Eine Weiterbildung gemäß der Erfindung sieht jedoch vor, dass die Druckquelle als Sonnenkollektor ausgestaltet ist und dass als Druckmedium eine in den Sonnenkollektor beförderte Teilmenge des von der Förderpumpe angesaugten Fluids dient. Bei dieser weiterbildenden Ausführungsform dient eine Teilmenge des von der Förderpumpe angesaugten Fluids als Druckmedium, welches im Sonnenkollektor verdampft und einen Dampfdruck erzeugt, der zum Antrieb und zur Volumenveränderung des Antriebsraumes benutzt werden kann.

**[0028]** Dabei sieht eine besonders einfache Ausführungsform gemäß der Erfindung vor, dass der Sonnenkollektor über eine Zuströmleitung mit der Antriebsförderleitung verbunden ist, und dass in die Zuströmleitung ein Rückschlagventil zwischengeschaltet ist.

**[0029]** Um eine automatische Wasserkompensation im Sonnenkollektor zu erreichen und um eine kontinuierliche Wasserförderung mit Hilfe der erfindungsgemäßen Förderpumpe zu bewirken, ist es vorteilhaft, wenn die Ventilanordnung der Antriebsförderleitung oberhalb des Sonnenkollektors und/oder wenn die Zuströmleitung unterhalb des Sonnenkollektors angeordnet ist.

**[0030]** Eine Weiterbildung gemäß der Erfindung von eigener schutzwürdiger Bedeutung sieht vor, dass ein Wärmetauscher vorgesehen ist, der mit seinem Kältestrom in die zu einem Sonnenkollektor führende Zuströmleitung und mit seinem Wärmestrom in die Abströmleitung dieses Sonnenkollektors zwischengeschaltet ist, wobei die Verweildauer des Wassers im Sonnenkollektor so bemessen ist, dass die im Wasser eventuell vorhandenen Keime wärmebedingt abgetötet werden.

**[0031]** Weitere Merkmale der Erfindung ergeben sich aus der folgenden Beschreibung erfindungsgemäßer Ausführungsbeispiele in Verbindung mit den Ansprüchen sowie den Zeichnungen. Die einzelnen Merkmale können je für sich oder zu mehreren bei einer Ausführungsform gemäß der Erfindung verwirklicht sein.

**[0032]** Es zeigt:

**[0033]** Fig. 1 eine als Druck-Stoß-Pumpe ausgestaltete und hier in einer Endstellung ihres Fördertaktes gezeigte Förderpumpe, die in ihrem Pumpengehäuse einen Antriebsraum und einen Förderraum hat, wobei der Antriebsraum mit Hilfe von intermittierenden Druckstößen einer Druckquelle in seinem Antriebsraum-Volumen veränderbar ist, wobei eine Volumenvergrößerung oder Volumenverkleinerung des Antriebsraumes in eine zum Ansaugen oder Ausstoßen von Fluid bestimmte Volumenveränderung des Förderraum-Volumens umsetzbar ist, wobei der Förderraum-Auslass in einer Antriebsförderleitung mündet und wobei eine Ventilanordnung vorgesehen ist, welche die Antriebsförderleitung wahl- oder wechselweise mit einer Druckquelle oder mit wenigstens einem Fluid-Auslass verbindet,

**[0034]** Fig. 2 die Förderpumpe aus Fig. 1 in der Ausgangsstellung ihres Fördertaktes,

**[0035]** Fig. 3 die Förderpumpe aus Fig. 1 und Fig. 2 im Bereich ihrer als Energiequelle dienenden und auf den Antriebsraum einwirkenden Druckquelle, wobei die Ventilanordnung hier zwei Sperrventile aufweist,

**[0036]** Fig. 4 eine mit Fig. 1 bis Fig. 3 vergleichbare Förderpumpe im Bereich der hier als Oszillierventil ausgestalteten Ventilanordnung,

**[0037]** Fig. 5 eine in ihrer Arbeitsweise mit Fig. 1 bis Fig. 4 vergleichbare und in Fig. 5 in der Endstellung ihres Fördertaktes dargestellte Förderpumpe, wobei der Antriebsraum und der Förderraum als expandierbare und ineinander angeordnete Behälter ausgestaltet sind,

**[0038]** Fig. 6 die Förderpumpe aus Fig. 5 in der Ausgangsstellung ihres Fördertaktes,

**[0039]** Fig. 7 eine in ihrer Arbeitsweise mit den Fig. 1 bis Fig. 6 vergleichbare und in Fig. 7 in der Endstellung ihres Fördertaktes dargestellte Förderpumpe,

**[0040]** Fig. 8 die Förderpumpe aus Fig. 7 in der Ausgangsstellung ihres Fördertaktes,

**[0041]** Fig. 9 eine in ihrer Arbeitsweise mit den Fig. 1 bis Fig. 8 vergleichbare Förderpumpe, wobei auf den Antriebs- und insbesondere den Förderkolben eine Druckquelle als Rückstellkraft einwirkt,

**[0042]** Fig. 10 eine in ihrer Arbeitsweise mit den Fig. 1 bis Fig. 9 vergleichbare Förderpumpe, wobei auf den Antriebs- und insbesondere den Förderkolben ein als Rückstellelement dienendes Rückstellgewicht einwirkt,

**[0043]** Fig. 11 eine in ihrer Arbeitsweise mit den Fig. 1 bis Fig. 10 vergleichbare Förderpumpe, wobei auf den Antriebsraum ein Sonnenkollektor als Druckquelle einwirkt, der mit einer Teilmenge des von der Förderpumpe angesaugten Fördermediums gespeist wird, und

**[0044]** Fig. 12 eine mit Fig. 11 vergleichbar ausgestaltete Förderpumpe, wobei in den Zufluss und den Abfluss des Sonnenkollektors ein Wärmetauscher zwischengeschaltet ist, der Wärme von dem aus dem Kollektor austretenden Fluidstrom auf den zum Kollektor fließenden Fluidstrom überträgt.

**[0045]** In den Fig. 1, Fig. 2 und Fig. 5 bis Fig. 12 ist eine Förderpumpe in verschiedenen Ausführungen **101**, **102**, **103**, **104**, **105**, **106** und **107** dargestellt. Die hier dargestellten und jeweils als Druck-Stoß-Pumpen ausgestalteten Förderpumpen **101** bis **107** weisen einen Antriebsraum **10** auf, dessen Antriebsraum-Volumen durch jeweils einen Druckstoß gegen eine Rückstellkraft vergrößerbar ist. Die Förderpumpen **101** bis **107** haben einen Förderraum **13**, der mit dem Antriebsraum **10** derart verbunden ist, dass eine Volumenvergrößerung oder eine Volumenverkleinerung des Antriebsraumes **10** in eine zum Ansaugen oder Ausstoßen von Fluid be-

stimmte Volumenveränderung des Förderraum-Volumens umsetzbar ist. Der Förderraum **13** ist über eine Eintrittsleitung **5** mit einem Förderraum-Einlass verbunden und hat einen Förderraum-Auslass. Während in dem Förderraum-Einlass das Rückschlagventil **17** angeordnet ist, ist im Förderraum-Auslass das Rückschlagventil **16** vorgesehen. Dabei mündet der Förderraum-Auslass – gegebenenfalls über den Antriebsraum **10** (vgl. [Fig. 1](#) und [Fig. 2](#)) – in einer das Antriebsfluid und das Fördermedium führenden Antriebs- und Förderleitung, die hier auch kurz als Antriebsförderleitung **6** bezeichnet wird. Den Förderpumpen **101** bis **107** ist eine Ventilanordnung zugeordnet, welche die Antriebsförderleitung **6** wahl- oder wechselweise mit einer Druckquelle oder mit einem aus der Förderpumpe **101** bis **107** führenden und zur Entnahme des Fördermediums bestimmten Fluid-Auslass **108** führen.

**[0046]** Anhand der [Fig. 1](#) und [Fig. 2](#) sowie dem darin gezeigten Ausführungsbeispiel wird die grundsätzliche Arbeitsweise der Förderpumpen **101** bis **107** beschrieben: Die Förderpumpe **101** besteht aus der Pump-Kammer **7**, der eine Rückstellfeder **15** als gekoppelter mechanischer Energie-Speicher zugeordnet ist. Die Förderpumpe **101** weist saugseitig eine Eintritts-Leitung **5** auf, die den Ausgangsort **1** mit der Pump-Kammer **7** verbindet. Die Pump-Kammer **7** ist über eine Antriebsförderleitung **6** mit dem Zielort **2** verbunden. Am Zielort **2** wird die Antriebsförderleitung **6** mittels einer Ventilanordnung **18** abwechselnd mit dem druckbeaufschlagten Antriebsfluid **3** und der Umgebung zur Entnahme des geförderten Fluids **4** verbunden. Der Antrieb der Ventilanordnung **18** erfolgt dabei wahlweise mechanisch, elektrisch, pneumatisch oder hydraulisch. Die Steuerung erfolgt durch eine Regel-Elektronik oder durch einen selbsttätig schwingenden Mechanismus. Die Pumpkammer **7** besteht aus einem Antriebsraum **10** und einem Förderraum **13** mit Volumina  $V^A$  und  $V^F$  deren Größe sich periodisch zwischen einem Minimal- und Maximal-Wert verändert. Antriebsraum **10** und Förderraum **13** werden durch zwei Kolben-Zylinder-Anordnungen gebildet, wobei dem Antriebs-Raum **10** ein im Antriebszylinder **9** verschieblich geführter Antriebskolben **8** und dem Förderraum **13** ein im Förderzylinder **12** ebenfalls linear verschieblich geführter Förderkolben **11** zugeordnet ist. Die Kolben **8**, **11** sind dabei mechanisch mit einer Kolben-Stange **14** starr miteinander verbunden. Die Auslegung der beiden Kolben-Zylinder-Anordnungen **8**, **9** bzw. **11**, **12** erfolgt durch entsprechende Dimensionierung der Durchmesser des Antriebszylinders **9** bzw. des Förderzylinders **12** derart, dass bei der Abwärtsbewegung der Kolben-Anordnungen **8**, **9**, **11**, **12** die Zunahme des Förderraum-Volumens die des Antriebsraum-Volumens übersteigt. Der Förderraum **13** wird über jeweils ein Rückschlagventil **16**, **17** mit der Eintritts-Leitung **5** bzw. der zwischengeschalteten Vorkammer und dem Antriebsraum **10** verbunden. Die Rückschlagventile **16**, **17** können dabei sowohl außerhalb der Pumpkammer **7** angeordnet sein oder – wie in den [Fig. 1](#) und [Fig. 2](#) – in den Antriebskolben **8** bzw. den Förderkolben **11** integriert werden.

**[0047]** Die beiden verbundenen Kolben **8**, **11** werden mit einer Rückstellkraft beaufschlagt, die in den [Fig. 1](#) und [Fig. 2](#) als Rückstellfeder ausgestaltet ist. Die Rückstellfeder **15** weist im oberen Totpunkt eine Vorspannung und eine damit verbundene Kraft auf, welche die auf den Förderkolben **11** wirkende Kraft aufgrund des auf diesem lastenden hydrostatischen Drucks des Förderfluids auf der gesamten Höhe in der Antriebsförderleitung **6** übersteigt.

**[0048]** Die Förderpumpe **101** durchläuft zwei Prozess-Schritte. In dem in [Fig. 1](#) dargestellten Antriebs-Zyklus wird die Antriebsförderleitung **6** über die hier als Mehrwegeventil und insbesondere als 3/2-Wegeventil ausgestaltete Ventilanordnung **18** mit dem druckbeaufschlagten Antriebsfluid **3** verbunden. Das Antriebsfluid **3** strömt in die Antriebsförderleitung **6** bis zur Pumpkammer **7**. Der im Antriebszylinder **11** am Antriebs-Kolben **8** anliegende Druck führt zu einer Kraft auf den Antriebs-Kolben **8** und bewegt diesen damit in Richtung der unteren End-Position. Dabei verhindert das Rückschlagventil **16** das Eintreten des Antriebsfluids in den Förderraum **13**. Durch die an den Antriebskolben **8** gekoppelte Bewegung des Förderkolbens **11** vergrößert sich das Volumen des Förderraums **13** und erzeugt damit einen Unterdruck, der das Förderfluid durch die Eintrittsleitung **5** und das Rückschlag-Ventil **17** in die Vorkammer und anschließend in den Förderraum **13** saugt. Gleichzeitig wird die mit den beiden Kolben **8**, **11** gekoppelte Rückstellfeder **15** gespannt und damit die als Energiespeicher dienende Rückstellfeder **15** geladen.

**[0049]** In dem in [Fig. 2](#) dargestellten Förder-Zyklus erfolgt eine Entladung des hier als Rückstellfeder **15** ausgebildeten Energiespeichers. Zu Beginn des zweiten Prozess-Schrittes gemäß [Fig. 2](#) wird die Antriebsförderleitung **6** durch Umsteuern der Ventilanordnung **18** von dem druck-beaufschlagten Antriebsfluid **3** abgetrennt und mit der Umgebung verbunden. Damit entweicht ein Teil des Antriebsfluids **3** in die Umgebung und der Druck am oberen Ende der Antriebsförderleitung **6** fällt auf den Druck der Umgebung ab. Aus der Federspannung der Rückstellfeder **15** ergibt sich eine nach oben gerichtete Kraft auf den Förderkolben **11**. Der Förderkolben **11** drückt bei seiner Aufwärtsbewegung das Förderfluid **4** durch das Rückschlagventil **16** in den Antriebsraum **10** und danach in die Antriebsförderleitung **6**, wobei sich der als Rückstellfeder **15** ausgeführte Energiespeicher entlädt. Ein Rückfluss des Förderfluids **4** in die Eintritts-Leitung **5** bzw. die zwischen Ein-

triebs-Leitung **5** und Förderraum **13** angeordnete Vorkammer wird durch das Rückschlagventil **17** verhindert, das bei der Förderpumpe **101** in den Förderkolben **11** integriert ist. Nach Erreichen der in [Fig. 1](#) bereits dargestellten oberen End-Position ist der Förder-Zyklus abgeschlossen und der Vorgang kann mit einem weiteren Antriebszyklus von vorne beginnen.

**[0050]** Pro Zyklus wird effektiv ein Volumen an Förderfluid in die Antriebsförderleitung **6** und damit nach oben transportiert, das der Änderung des Volumens  $V_{\max}^F - V_{\min}^F$  des Förderraums **13** entspricht. Nach einigen Zyklen füllt das Förderfluid die Antriebsförderleitung **6** und erreicht schließlich den Zielort **2**. Pro Zyklus wird dabei das Volumen  $V_{\max}^A - V_{\min}^A$  des Antriebsfluids mit Druck  $P^A$  verbraucht.

**[0051]** Wie in [Fig. 3](#) angedeutet ist, kann die Antriebsförderleitung **6** der hier dargestellten Förderpumpen mit einem Druck-Speicher **21** zur Aufnahme des Antriebsfluids **3** gekoppelt werden. Dabei weist die Ventilanordnung in [Fig. 3](#) statt des in den [Fig. 1](#) und [Fig. 2](#) verwendeten 3/2-Wege-Ventils **18** zwei 2/2-Wege-Ventile **19**, **20** auf. Durch entsprechende Steuerung wird der Druck-Speicher **21** durch kurzzeitiges Öffnen des 2/2-Wege-Ventils **19** mit dem Antriebsfluid **3** gefüllt. Der Expansions-Vorgang des Antriebsfluids **3** in die Antriebsförderleitung **6** erfolgt dann nach Abkopplung vom Druckreservoir **112** des Antriebsfluids **3** und geht einher mit einem Druckabfall des Antriebsfluids. Dies führt zu einer effektiveren Ausnutzung der gespeicherten Druck-Energie im Antriebsfluid. Der Förder-Zyklus erfolgt anschließend, wie dies bereits zu [Fig. 2](#) beschrieben wurde.

**[0052]** Um eine komplexe elektronische Steuerung mit Magnet-Ventilen zu vermeiden, kann die Ventilanordnung auch als eine selbstschwingende Regel-Einheit ausgestaltet sein. Diese als Oszillierventil ausgestaltete und in [Fig. 4](#) näher dargestellte Regel-Einheit weist zwei druckbetätigte 3/2-Wege-Ventile **24**, **25** und Drossel-Rückschlag-Ventile **22**, **23** auf. Dabei wird zum Antrieb der in [Fig. 4](#) dargestellten und als Oszillierventil ausgebildeten Ventilanordnung die Druck-Energie des Antriebsfluids **3** verwendet. Aus [Fig. 4](#) wird deutlich, dass zwischen der Förderpumpe und der hier dargestellten Ventilanordnung ein Fluid-Bypass an die Antriebsförderleitung **6** angeschlossen ist. In diesen Fluid-Bypass sind zwei Rückschlagventile **22**, **23** in Reihe geschaltet, zu denen jeweils ein Drosselventil parallel angeordnet ist. Die einander in Reihe geschalteten und parallel zu jeweils einem Drosselventil angeordneten Rückschlagventile **22**, **23** sind in gegensätzliche Durchströmrichtungen betätigbar. Den Rückschlagventilen **22**, **23** ist ein erstes 3/2-Wege-Ventil **25** nachgeschaltet, das gegen eine Rückstellkraft durch den über die Rückstellventile **22**, **23** einwirkenden Fluiddruck betätigt werden kann. Das 3/2-Wege-Ventil ist zuströmseitig mit der mit dem Antriebsfluid **3** gefüllten Druckquelle verbunden, die in Abhängigkeit von der Stellposition des Mehrwege-Ventils **25** das nachgeschaltete Mehrwege-Ventil **24** betätigen kann. Mit Hilfe des Mehrwege-Ventils **24** wird die Antriebsförderleitung **6** mit dem zum Zielort **2** führenden Fluid-Auslass **108** oder mit der das Antriebsfluid speichernden Druckquelle verbunden.

**[0053]** Aus den [Fig. 5](#) und [Fig. 6](#) wird deutlich, dass der Antriebsraum **10** und der Förderraum **13** der Förderpumpe **102** auch als expandierbarer Behälter ausgebildet sein können. Diese expandierbaren Behälter sind hier als Balg-Zylinder **109**, **110** ausgebildet, wobei der den Antriebsraum **10** bildende Balg-Zylinder **109** im Inneren des den Förderraum **13** aufweisenden Balg-Zylinders **110** angeordnet ist. Durch einen Druckstoß auf den den Antriebsraum **10** begrenzenden Balg-Zylinder **109** wird der Balg-Zylinder **109** expandiert. Der Balg-Zylinder **109** bewegt dabei gegen die Rückstellkraft einer Rückstellfeder **15** eine Bodenplatte **111** nach unten, die in der Pumpkammer **7** zwischen zwei Hubanschlägen verschieblich geführt ist. An dieser Bodenplatte **111** ist auch der den Förderraum **13** begrenzende Balg-Zylinder derart befestigt, dass durch eine expansionsbedingte Abwärtsbewegung der Bodenplatte **111** auch das Förderraum-Volumen in Förderraum **13** vergrößert wird. Durch die während des in [Fig. 5](#) dargestellten Antriebs-Zyklus bewirkte Vergrößerung des Förderraum-Volumens wird über die Eintritts-Leitung **5** und den nachfolgenden Förderraum-Einlass ein Fluid in den Förderraum **13** angesaugt. Bei diesem Antriebs-Zyklus in [Fig. 5](#) ist das im Förderraum-Einlass angeordnete Rückschlagventil **17** geöffnet, während das im Förderraum-Auslass vorgesehene Rückschlagventil **16** den Zugang zur Antriebsförderleitung **6** verschließt. Während des nachfolgenden und in [Fig. 6](#) näher dargestellten Förderzyklus wird das im Förderraum **13** befindliche und von der Förderpumpe **102** zuvor angesaugte Fluid über den Flüssigkeitsauslass und das Rückschlagventil **16** in die Antriebsförderleitung **6** gepresst, während ein Rückströmen in die Eintritts-Leitung **5** durch das in [Fig. 5](#) geschlossene Rückschlagventil **17** verhindert ist.

**[0054]** In den [Fig. 7](#) und [Fig. 8](#) ist dargestellt, dass die Kopplung des Antriebskolbens **8** sowie des Förderkolbens **11** in der Förderpumpe **103** auch mittels eines Übersetzungsgetriebes erfolgen kann. Dieses Übersetzungsgetriebes ist hier als Übertragungsgestänge **27** ausgebildet. Das als Übertragungsgestänge und vorzugsweise als mehrrarmige Getriebeschere ausgestaltete Übersetzungsgetriebe **27** verbindet den Antriebskolben **8** sowie den Förderkolben **11** derart miteinander, dass eine Hubbewegung des Antriebskolbens **8** in eine demgegenüber längere Hubbewegung des Förderkolbens **11** umgesetzt wird. Das Übersetzungsgetriebe **27** ermöglicht die Realisierung des Antriebsraumes **10** sowie des Förderraumes **13** in einem Zylinder vorzugswei-

se gleichen lichten Querschnitts. Die Koppelung von Antriebskolben **8** und Förderkolben **11** in der Förderpumpe **103** über das Übersetzungsgetriebe ermöglicht eine zumindest teilweise Kompensation eines möglicherweise auftretenden Kraftabfalls. Die Dimensionierung des Übersetzungsgetriebes kann hier durch eine entsprechende Wahl der Längen der die Getriebeschere bildenden vier Übertragungsstangen erfolgen. Während in den übrigen Figuren stets Druckfedern **15** verwendet werden, ist in den [Fig. 7](#) und [Fig. 8](#) eine Zugfeder **115** vorgesehen.

**[0055]** In [Fig. 9](#) ist eine Förderpumpe **104** dargestellt, die mit den Förderpumpen **101** und **103** vergleichbar ist. Statt einer Rückstellfeder **15** weist die Förderpumpe **104** jedoch eine Druckquelle **28** auf, die während des Förderzyklus auf den Förderkolben **11** einwirkt. Das hier als Druckluft-Behälter ausgestaltete Rückstellelement **28** wird im Antriebszyklus auf ein höheres Druck-Niveau gebracht, um während des Förderzyklus den Förderkolben **11** sowie den über die Kolbenstange **14** starr verbundenen Antriebskolben **8** nach oben bewegen zu können.

**[0056]** Demgegenüber ist in [Fig. 10](#) eine Förderpumpe **105** gezeigt, bei welcher das als Energiespeicher dienende und auf den Förderkolben **11** einwirkende Rückstellelement als Rückstellgewicht **29** ausgestaltet ist. Dieses Rückstellgewicht **29** wird im Antriebszyklus über einen Kippebel **30** nach oben bewegt, um während des Förderzyklus den Förderkolben **11** und den damit starr verbundenen Antriebskolben **8** nach oben bewegen zu können. Die in [Fig. 10](#) gezeigte Förderpumpe **105** entspricht ansonsten dem Aufbau der in [Fig. 9](#) abgebildeten Förderpumpe **104**.

**[0057]** In [Fig. 11](#) ist gezeigt, dass die dort abgebildete Förderpumpe **106** auch einen der Solar-Strahlung **31** ausgesetzten und als Dampferzeuger dienenden Sonnenkollektor **32** als Druckquelle aufweisen kann. Mittels diesem Sonnenkollektor **32** wird ein Dampfdruck erzeugt, welcher zur Volumenvergrößerung des Arbeitsraumes **10** während des Antriebszyklus verwendbar ist. Dabei dient als Druckmedium eine in den Sonnenkollektor **32** beförderte Teilmenge des von der Förderpumpe **106** angesaugten Fluids. Das Antriebsfluid, das in diesem Fall Wasser ist, wird in dem solar-thermischen Kollektor **32** verdampft und der Dampf anschließend über das 3/2-Wegeventil **18** der Antriebsförderleitung **6** zugeführt. Dabei kann der Sonnenkollektor **32** auch mit einer konzentrierenden Optik und/oder einer Sonnennachführung ausgestattet sein. Der Anschluss der Antriebsförderleitung **6** an die Ventilanordnung **18** erfolgt oberhalb der Austritts-Leitung des Sonnenkollektors **32**. Nachdem sich die Antriebsförderleitung **6** gegebenenfalls über mehrere Pump-Zyklen mit Wasser gefüllt hat, erfolgt eine Kompensation des verdampfenden Wassers allein durch den hydrostatischen Druck in der Antriebsförderleitung **6**, der das Wasser durch das dem Sonnenkollektor **32** vorgeschaltete Rückschlagventil **34** von unten in den Sonnenkollektor **32** drückt. Der Füllstand des Sonnenkollektors **32** wird damit automatisch geregelt und hängt nur von der Position des oberen Endpunktes der Antriebsförderleitung **6** und möglichen Druckabfällen im Rückschlagventil **34** ab.

**[0058]** Die hier dargestellten Förderpumpen sind mit geringen Aufwand herstellbar und lassen sich beispielsweise auch in Entwicklungsländern zur Wasserversorgung vorteilhaft einsetzen. Um dabei das von der Förderpumpe **107** angesaugte Wasser entkeimen zu können, weist die in [Fig. 12](#) abgebildete Förderpumpe **107** einen Wärmetauscher **35** auf, der hier als Gegenstromwärmetauscher ausgebildet ist. In den Zufluss und den Abfluss des Sonnenkollektors **32** ist der Wärmetauscher **35** zwischengeschaltet, der Wärme von dem aus dem Sonnenkollektor **32** austretenden Fluidstrom auf den zum Kollektor **32** fließenden Fluidstrom überträgt, wobei die Verweildauer des Wassers im Sonnenkollektor **32** so bemessen ist, dass die im Wasser eventuell vorhandenen Keime wärmebedingt abgetötet werden. Das während des Förderzyklus aus der Pumpkammer **7** strömende kalte Wasser fließt durch den Wärmetauscher **35** in den Sonnenkollektor **32** und wird dabei erhitzt. Die Verweildauer im heißen Sonnenkollektor **32** ergibt sich aus seinem inneren Volumen und der Fließgeschwindigkeit des Wassers. Diese Zeit sollte mindestens einige Minuten betragen, um eine ausreichende Keimabtötung zu gewährleisten. Danach gibt das heiße Wasser seine Wärme im Gegenstromwärmetauscher **35** an das nachströmende kalte Wasser ab und entweicht durch die auch hier als 3/2-Wegeventil **18** ausgestaltete Ventilanordnung als kaltes, entkeimtes Wasser durch den Fluid-Auslass **108**.



1	Ausgangsort
2	Zielort
3	Antriebsfluid
4	Förderfluid
5	Eintritts-Leitung
6	Antriebs-Förderleistung (AFT)
7	Pumpkammer
8	Antriebs-Kolben
9	Antriebs-Zylinder
10	Antriebs-Raum
11	Förderkolben
12	Förderzylinder
13	Förderraum
14	Kolben-Stange
15	Feder
16	Rückschlag-Ventil 1
17	Rückschlag-Ventil 2
18	3/2 Wegeventil
19	2/2 Wegeventil
20	2/2 Wegeventil
21	Druck-Speicher
22	Drossel-Rückschlag-Ventil
23	Drossel-Rückschlag-Ventil
24	3/2 Wegeventil, Druck betätigt
25	5/2 Wegeventil, Druck betätigt mit Feder-Rückstellung
26	Antriebs-Förderzylinder
27	Kraft-Transformator
28	Druck-Behälter
29	Gegengewicht
30	Hebel
31	Solar-Strahlung
32	Dampferzeuger
33	Absperrventil
34	Rückschlagventil
35	Gegenstromwärmetauscher
101–107	Förderpumpe
108	Fluid-Auslass
109	Balgzylinder (Antriebsraum)
110	Balgzylinder (Förderraum)
111	Bodenplatte
112	Druckreservoir
113	Zuströmleitung
114	Druck-Ausgleichs-Öffnung
115	Zugfeder



**ZITATE ENTHALTEN IN DER BESCHREIBUNG**

*Diese Liste der vom Anmelder aufgeführten Dokumente wurde automatisiert erzeugt und ist ausschließlich zur besseren Information des Lesers aufgenommen. Die Liste ist nicht Bestandteil der deutschen Patent- bzw. Gebrauchsmusteranmeldung. Das DPMA übernimmt keinerlei Haftung für etwaige Fehler oder Auslassungen.*

**Zitierte Patentliteratur**

- GB 2120732 A [0005]
- DE 3552865 A [0006]

**Zitierte Nicht-Patentliteratur**

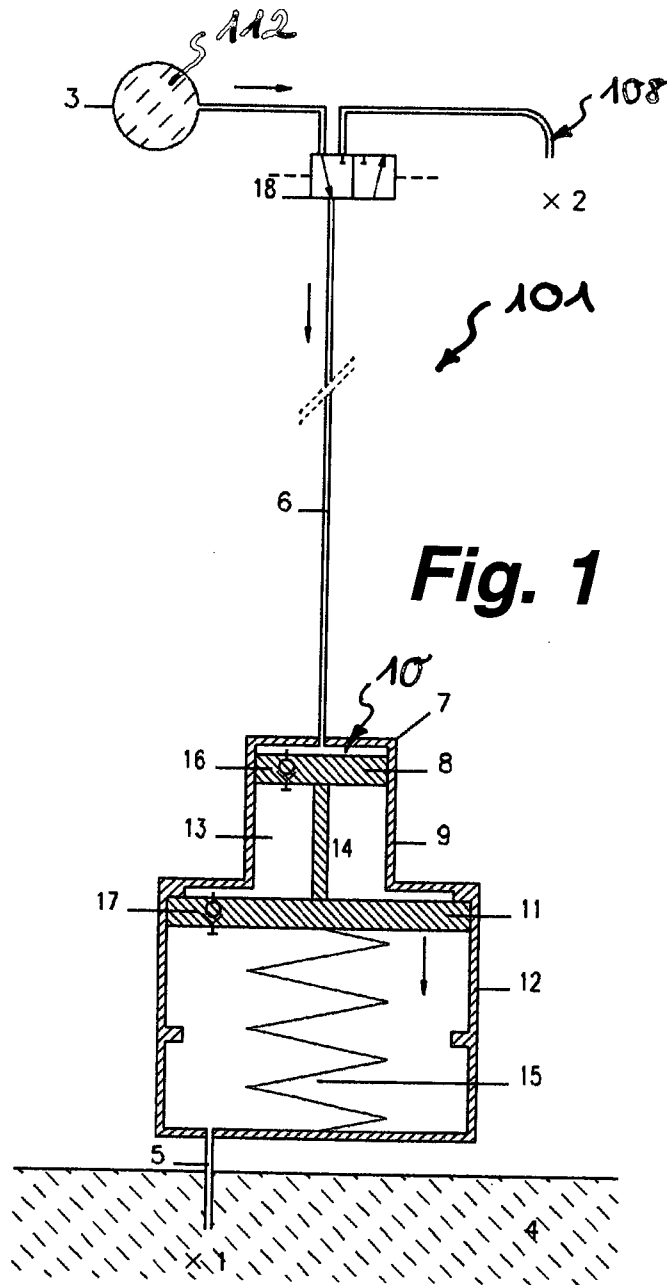
- „www.redrok.com/ water.htm" (Stand 03/2007) [0007]

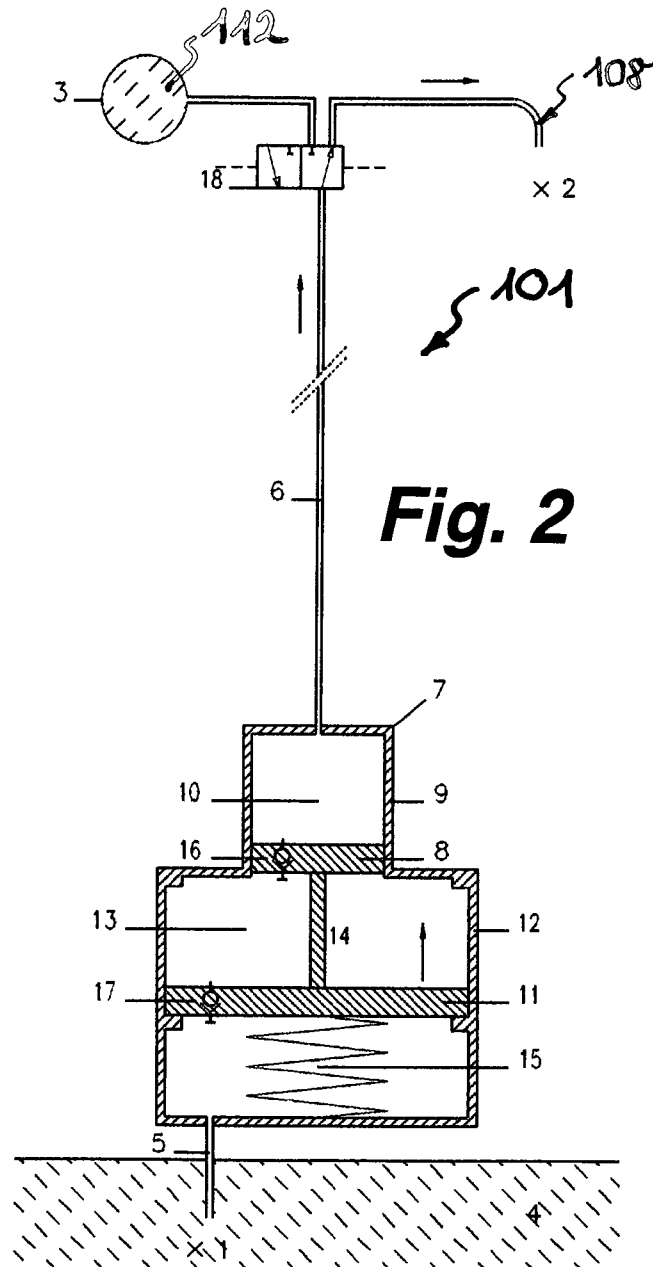
## Patentansprüche

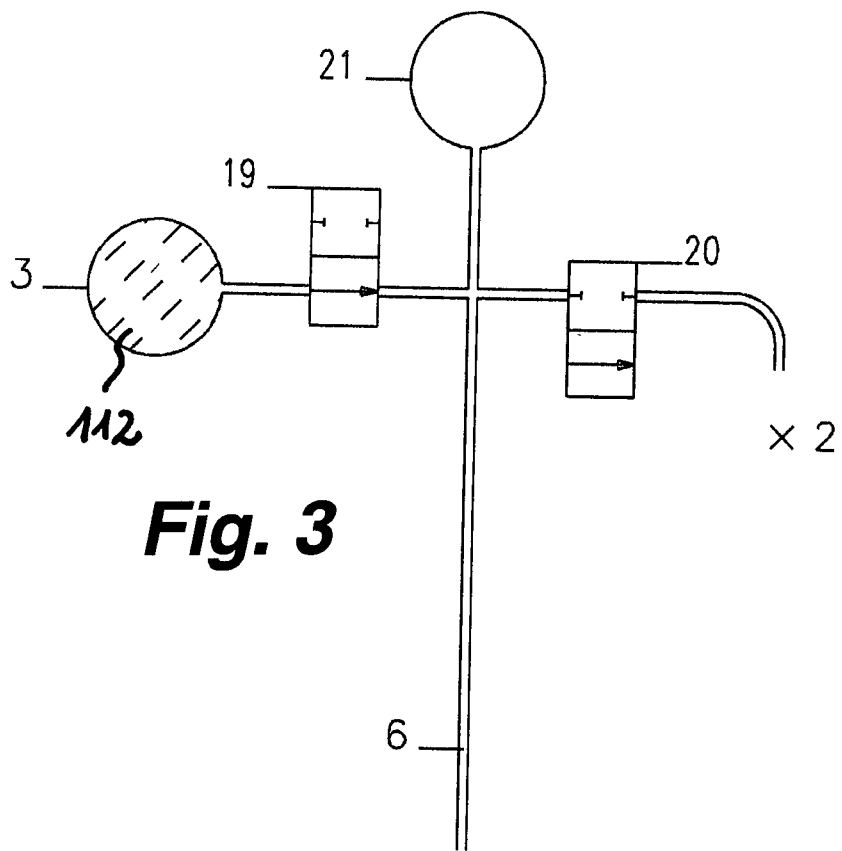
1. Förderpumpe (**101, 102, 103, 104, 105, 106, 107**) mit einem Antriebsraum (**10**), dessen Antriebsraum-Volumen durch jeweils einen Druckstoß gegen eine Rückstellkraft vergrößerbar ist, mit einem Förderraum (**13**), der mit dem Antriebsraum (**10**) derart verbunden ist, dass eine Volumenvergrößerung oder Volumenverkleinerung des Antriebsraumes (**10**) in eine zum Ansaugen oder Ausstoßen von Fluid bestimmte Volumenveränderung des Förderraum-Volumens umsetzbar ist, wobei der Förderraum (**13**) mit zumindest einem Förderraum-Einlass und mit wenigstens einem Förderraum-Auslass verbunden ist, denen jeweils ein Rückschlagventil (**16, 17**) zugeordnet ist, wobei der Förderraum-Auslass in einer Antriebsförderleitung (**6**) mündet und wobei eine Ventilanordnung (**18; 19, 20; 24, 25**) vorgesehen ist, welche die Antriebsförderleitung (**6**) wahl- oder wechselweise mit einer Druckquelle oder mit wenigstens einem Fluid-Auslass (**108**) verbindet.
2. Förderpumpe nach Anspruch 1, dadurch gekennzeichnet, dass der Förderraum (**13**) im Vergleich zum Antriebsraum-Volumen ein größeres Förderraum-Volumen aufweist.
3. Förderpumpe nach Anspruch 1 oder 2, dadurch gekennzeichnet, dass im Antriebsraum (**10**) ein Antriebs-Kolben (**8**) und im Förderraum (**13**) ein Förderkolben (**11**) verschieblich geführt ist, welche Kolben (**8, 11**) miteinander in Antriebsverbindung stehen.
4. Förderpumpe nach einem der Ansprüche 1 bis 3, dadurch gekennzeichnet, dass der Antriebskolben (**8**) und der Förderkolben (**11**) starr miteinander verbunden sind.
5. Förderpumpe nach einem der Ansprüche 1 bis 4, dadurch gekennzeichnet, dass der Antriebskolben (**8**) und der Förderkolben (**11**) über ein Übersetzungsgetriebe (**27**) in Antriebsbewegung stehen, derart, dass eine Hubbewegung des Antriebskolbens (**8**) in eine demgegenüber längere Hubbewegung des Förderkolbens (**11**) umsetzbar ist.
6. Förderpumpe nach einem der Ansprüche 1 bis 5, dadurch gekennzeichnet, dass die Ventilanordnung (**18; 24, 25**) als Mehrwegeventil ausgestaltet ist.
7. Förderpumpe nach einem der Ansprüche 1 bis 6, dadurch gekennzeichnet, dass die Ventilanordnung (**24, 25**) als Oszillierventil ausgebildet ist, welche die Antriebsförderleitung (**6**) wechselweise mit einer Druckquelle oder mit wenigstens einem Fluid-Auslass (**108**) verbindet.
8. Förderpumpe nach einem der Ansprüche 1 bis 7, dadurch gekennzeichnet, die Antriebsförderleitung (**6**) ständig mit einem Druckspeicher (**21**) verbunden ist und dass dieser Druckspeicher (**21**) über eine Ventilanordnung wahlweise mit einer Druckquelle (**112**) oder einem Fluid-Auslass (**108**) verbindbar ist.
9. Förderpumpe nach einem der Ansprüche 1 bis 8, dadurch gekennzeichnet, dass der Antriebs- und der Förderraum als expandierbare Behälter ausgebildet sind.
10. Förderpumpe nach einem der Ansprüche 1 bis 9, dadurch gekennzeichnet, dass die Druckquelle als Sonnenkollektor (**32**) ausgestaltet ist, und dass als Druckmedium eine in den Sonnenkollektor (**32**) beförderte Teilmenge des von der Förderpumpe (**106, 107**) angesaugten Fluids dient.
11. Förderpumpe nach einem der Ansprüche 1 bis 10, dadurch gekennzeichnet, dass der Sonnenkollektor (**32**) über eine Zuströmleitung mit der Antriebsförderleitung (**6**) verbunden ist, und dass in die Zuströmleitung (**113**) ein Rückschlagventil (**34**) zwischengeschaltet ist.
12. Förderpumpe nach einem der Ansprüche 1 bis 11, dadurch gekennzeichnet, dass die Ventilanordnung (**18**) der Antriebsförderleitung (**6**) oberhalb des Sonnenkollektors (**32**) und/oder dass die Zuströmleitung (**34**) unterhalb des Sonnenkollektors (**32**) angeordnet ist.
13. Förderpumpe nach einem der Ansprüche 1 bis 12, dadurch gekennzeichnet, dass ein Wärmetauscher (**35**) vorgesehen ist, der in den Zufluss und den Abfluss eines Sonnenkollektors (**32**) zwischengeschaltet ist und der Wärme von dem aus dem Sonnenkollektor (**32**) austretenden Fluidstrom auf den zum Kollektor (**32**) fließenden Fluidstrom überträgt, wobei die Verweildauer des Wassers im Sonnenkollektor (**32**) so bemessen ist, dass im Wasser eventuell vorhandene Keime wärmebedingt abgetötet werden.

Es folgen 12 Blatt Zeichnungen

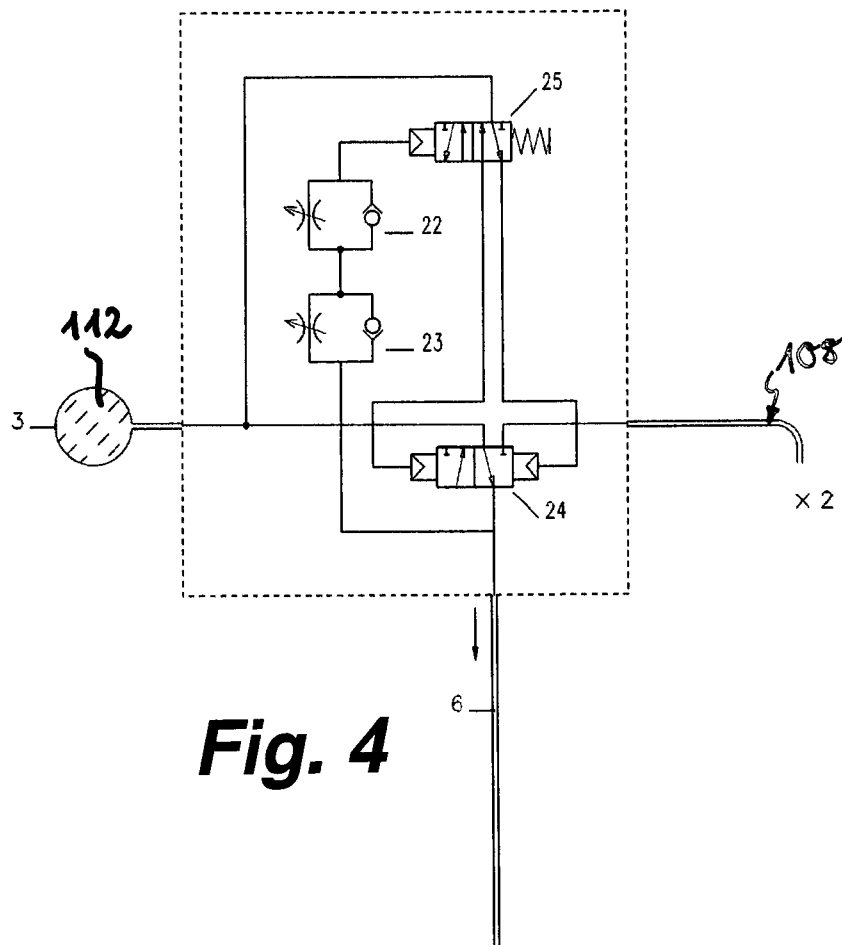
Anhängende Zeichnungen





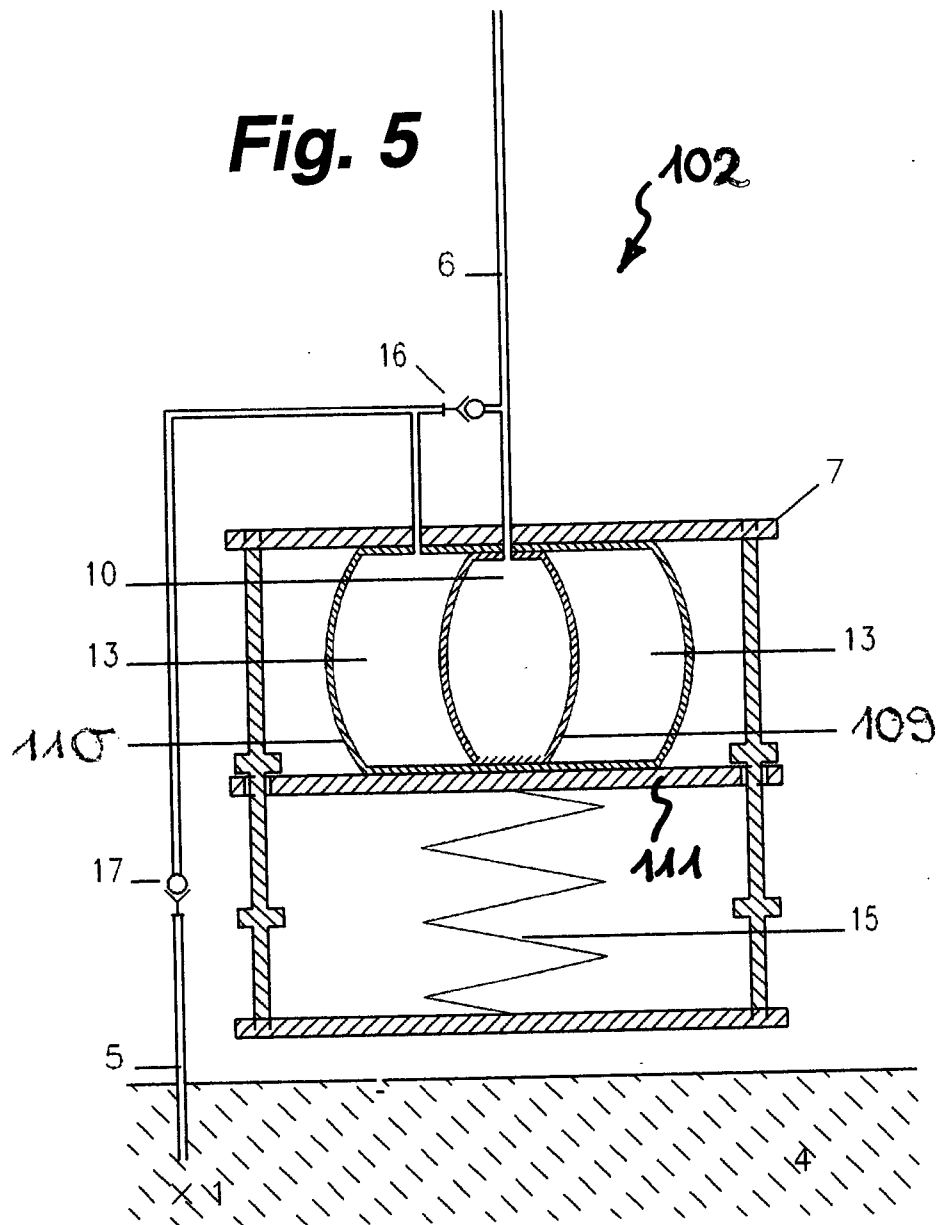


**Fig. 3**

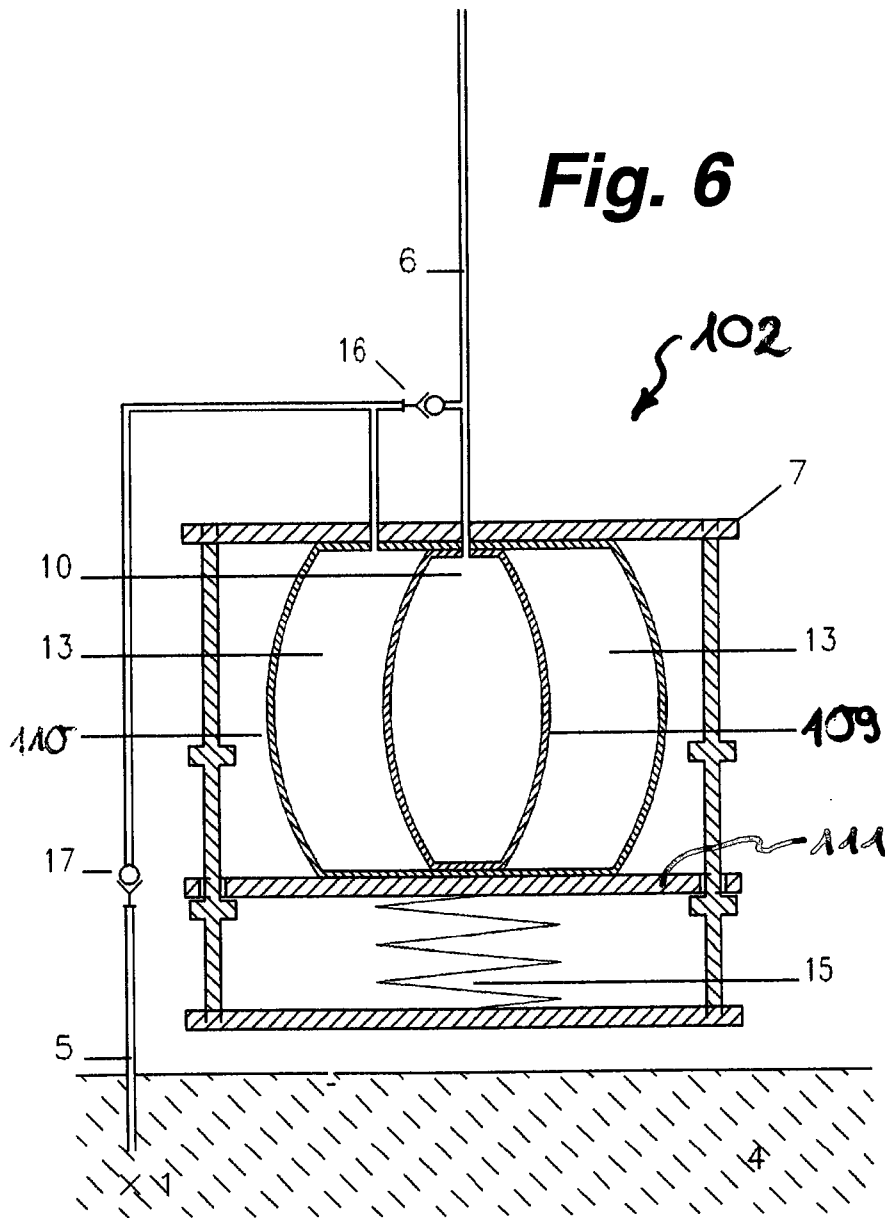


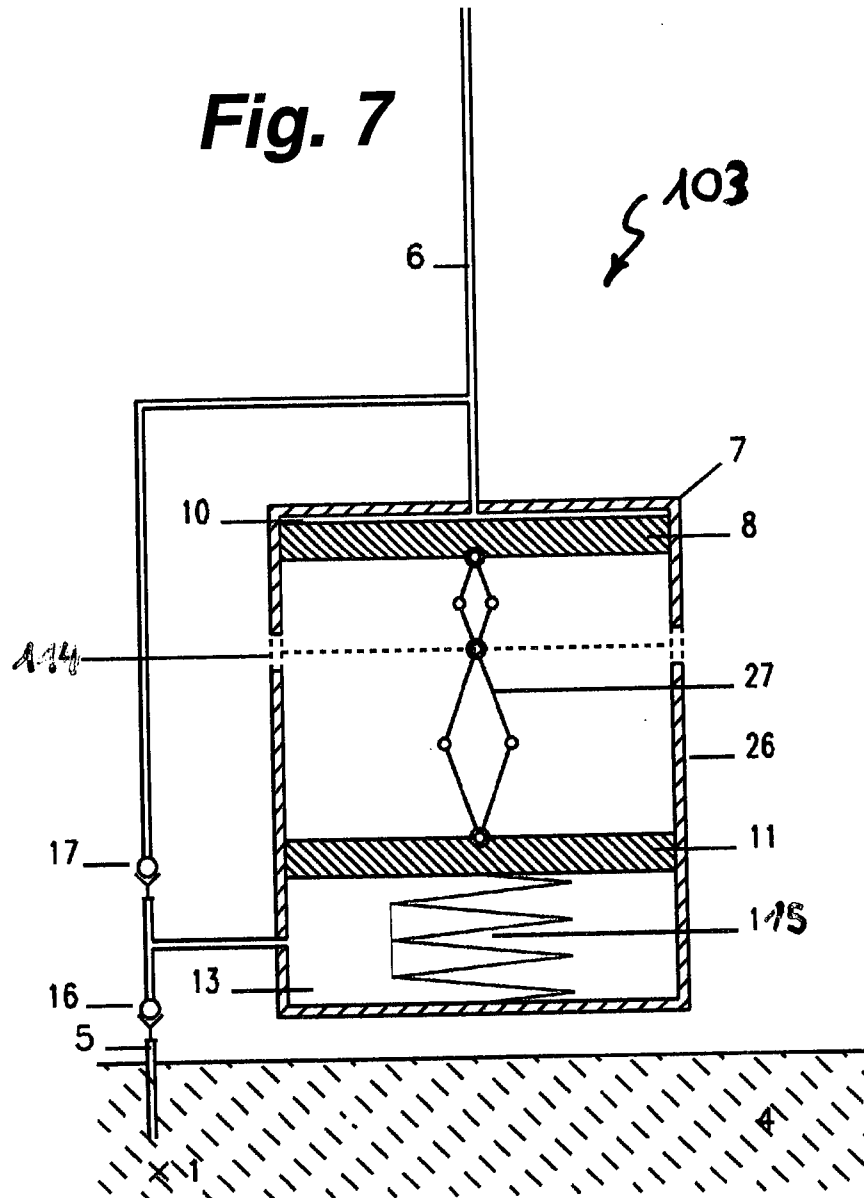
**Fig. 4**



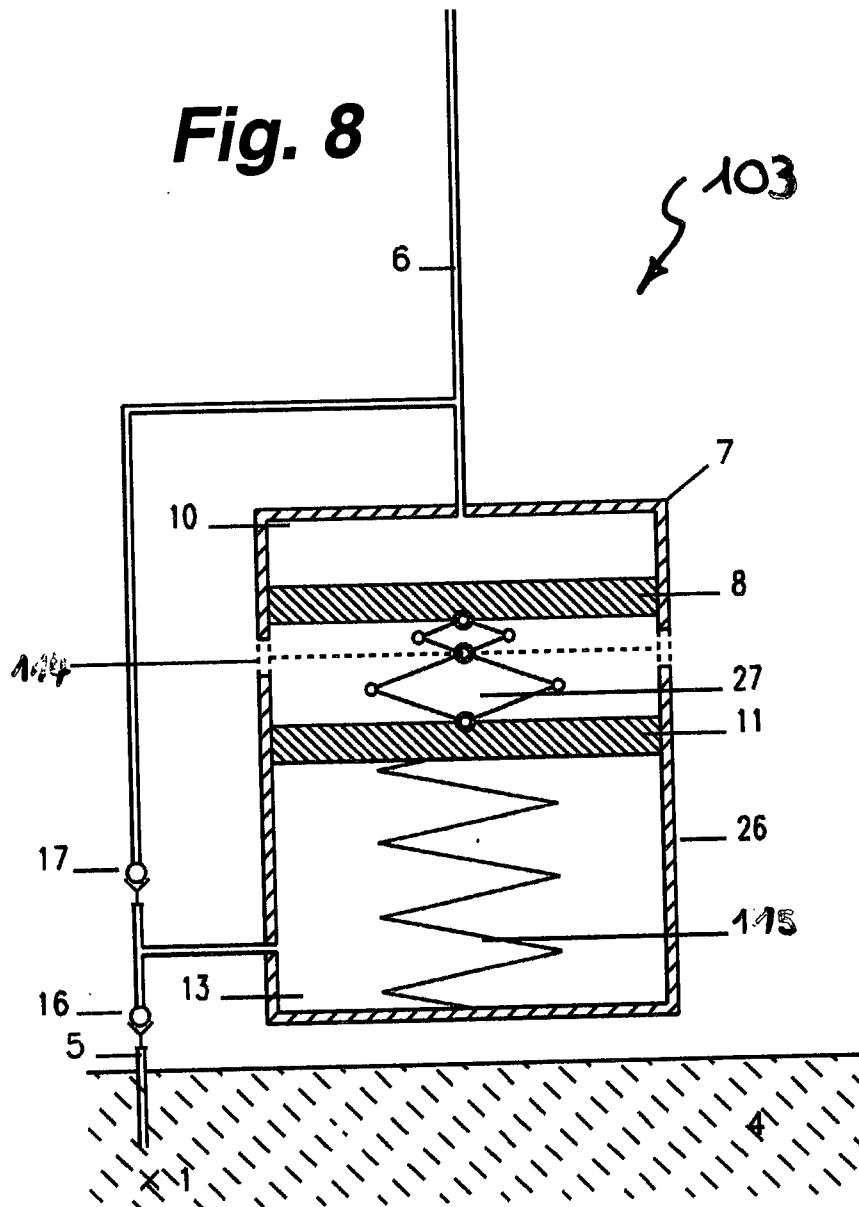


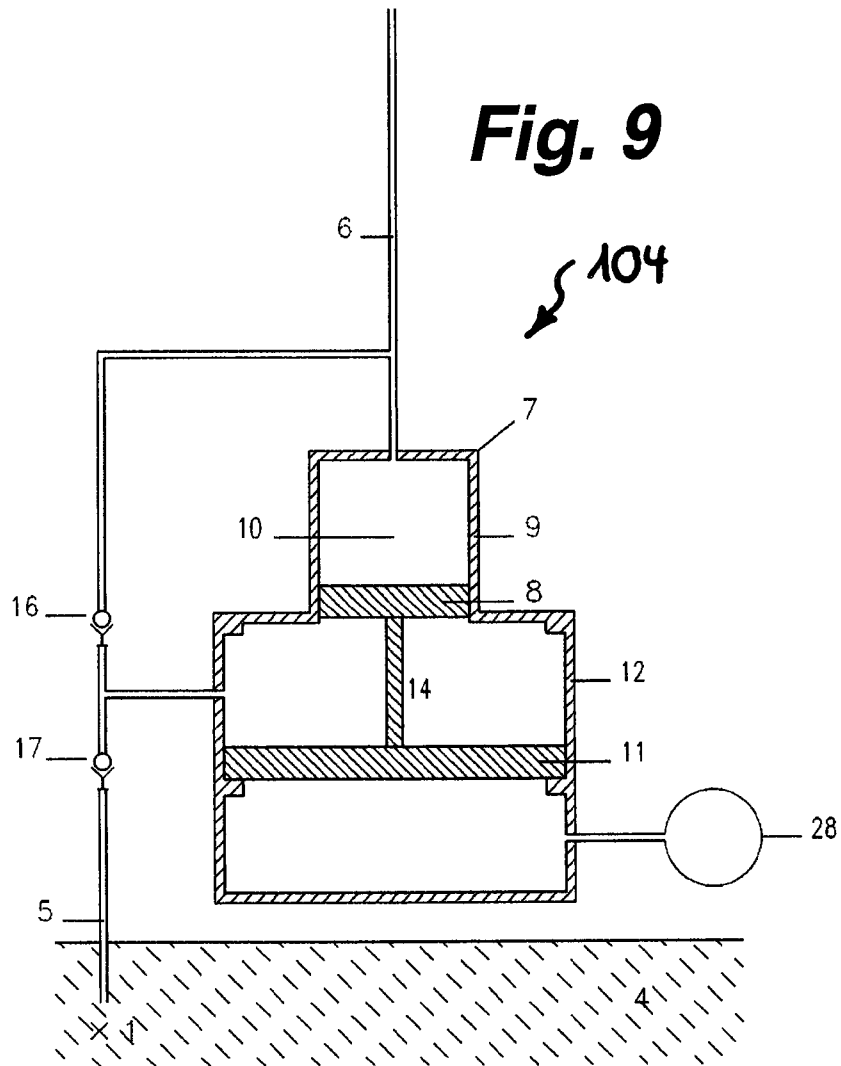
**Fig. 6**





**Fig. 8**





**Fig.10**

